

Avento



- DE** Montageanleitung
- EN** Installation instruction
- FR** Instructions de montage
- NL** Montage-instructie
- RU** Инструкция по монтажу
- CZ** Návod k montáži
- SK** Montážny návod

Impressum

Villeroy & Boch AG

Saaruferstraße

66693 Mettlach

Deutschland

Telefon: +49 (0) 68 64 / 8 10

E-Mail: information@villeroy-boch.com

www.villeroy-boch.com

Das Herunterladen und Verwenden von Bildern unserer Seiten ist ohne die schriftliche Zustimmung der Villeroy & Boch AG nicht gestattet.

Copyright

Villeroy & Boch AG

Haftung

Die Inhalte unserer Seiten wurden mit größter Sorgfalt erstellt. Für die Richtigkeit, Vollständigkeit und Aktualität der Inhalte können wir jedoch keine Gewähr übernehmen. Villeroy & Boch AG ist für die eigenen Inhalte, die sie zur Nutzung bereithält, nach den allgemeinen Gesetzen verantwortlich. Von diesen eigenen Inhalten sind Querverweise ("Links") auf die von anderen Anbietern bereitgehaltenen Inhalte zu unterscheiden. Erhalten wir davon Kenntnis, dass die verlinkten Inhalte eine zivil- oder strafrechtliche Verantwortlichkeit auslösen, werden wir diese Links beseitigen.

Publishing Information

Villeroy & Boch AG

Saaruferstraße

66693 Mettlach

Germany

Tel: +49 (0) 68 64 / 8 10

E-Mail: information@villeroy-boch.com

www.villeroy-boch.com

Downloading and use of images from our pages is not permitted without the written permission of Villeroy & Boch AG.

Copyright

Villeroy & Boch AG

Liability

The content of our pages has been prepared with great care. However, we cannot accept responsibility for the correctness, completeness and up-to-date status of the content.

Villeroy & Boch AG is responsible for its own content, which it makes available for use in accordance with the general legal statutes. This content of its own is to be differentiated from the content provided by other service providers using cross-references ("links"). If we become aware that the linked contents would trigger civil or criminal responsibility, we will delete these links.

Mentions légales

Villeroy & Boch AG

Saaruferstraße

66693 Mettlach

Allemagne

Tél : +49 (0) 68 64 / 8 10

E-Mail: information@villeroy-boch.com

www.villeroy-boch.com

Le téléchargement et l'utilisation d'images de notre site ne sont pas autorisés sans l'accord écrit de Villeroy & Boch AG.

Copyright

Villeroy & Boch AG

Responsabilité

Les contenus de notre site ont été rédigés avec le plus grand soin.

Nous ne pouvons toutefois pas garantir l'exactitude, l'exhaustivité et la mise à jour de ces contenus.

D'après la loi, Villeroy & Boch AG est responsable de ses propres contenus mis à disposition pour être utilisés. Ces contenus doivent être distingués des contenus fournis par d'autres prestataires de services par le biais de renvois (« liens »).

Si nous constatons que les contenus en lien engageraient une responsabilité civile ou pénale, nous supprimerions ces liens.

Impressum

Villeroy & Boch AG

Saaruferstraße

66693 Mettlach

Duitsland

Telefoon: +49 (0) 68 64 / 8 10

E-Mail: information@villeroy-boch.com

www.villeroy-boch.com

Het downloaden en gebruiken van afbeeldingen van onze websites is zonder schriftelijke toestemming van Villeroy & Boch AG niet toegestaan.

Copyright

Villeroy & Boch AG

Aansprakelijkheid

De inhoud van onze websites wordt met de grootst mogelijke zorgvuldigheid samengesteld. Wij kunnen echter niet garant staan voor de juistheid, volledigheid en actualiteit van de inhoud. Villeroy & Boch AG is voor de eigen inhoud, die zij ter beschikking stelt voor gebruik, verantwoordelijk overeenkomstig de algemene wetgeving. Deze eigen inhoud is te onderscheiden van kruisverwijzingen (“links”) naar de door andere aanbieders samengestelde inhoud. Indien wij vernemen dat de gekoppelde inhoud een civiel- of strafrechtelijke aansprakelijkheid oproept, zullen wij deze links verwijderen.

О компании

Villeroy&Boch AG

Saaruferstraße

66693 Mettlach

Germany

Телефон +49 (0) 68 64 / 8 10

e-Mail: information@villeroy-boch.com

www.villeroy-boch.com

Скачивание и использование изображений наших страниц не разрешается без письменного согласия Villeroy&Boch AG.

Copyright

Villeroy&Boch AG

Ответственность

Материалы наших веб-страниц были подготовлены с наивысшей добросовестностью. Но мы не можем взять на себя ответственность за правильность, полноту и актуальность материалов. Villeroy&Boch AG отвечает за собственные материалы, которое оно предоставляет для использования, согласно общим законам.

От этих собственных материалов следует отличать ссылки («линки») на материалы, которые предоставлены другими провайдерами. Если мы узнаем о том, что материалы по ссылкам ведут к гражданской или уголовной ответственности, мы удалим эти ссылки.

Tiráž

Villeroy & Boch AG

Saaruferstraße

66693 Mettlach

Německo

Telefon: +49 (0) 68 64 / 8 10

E-mail: information@villeroy-boch.com

www.villeroy-boch.com

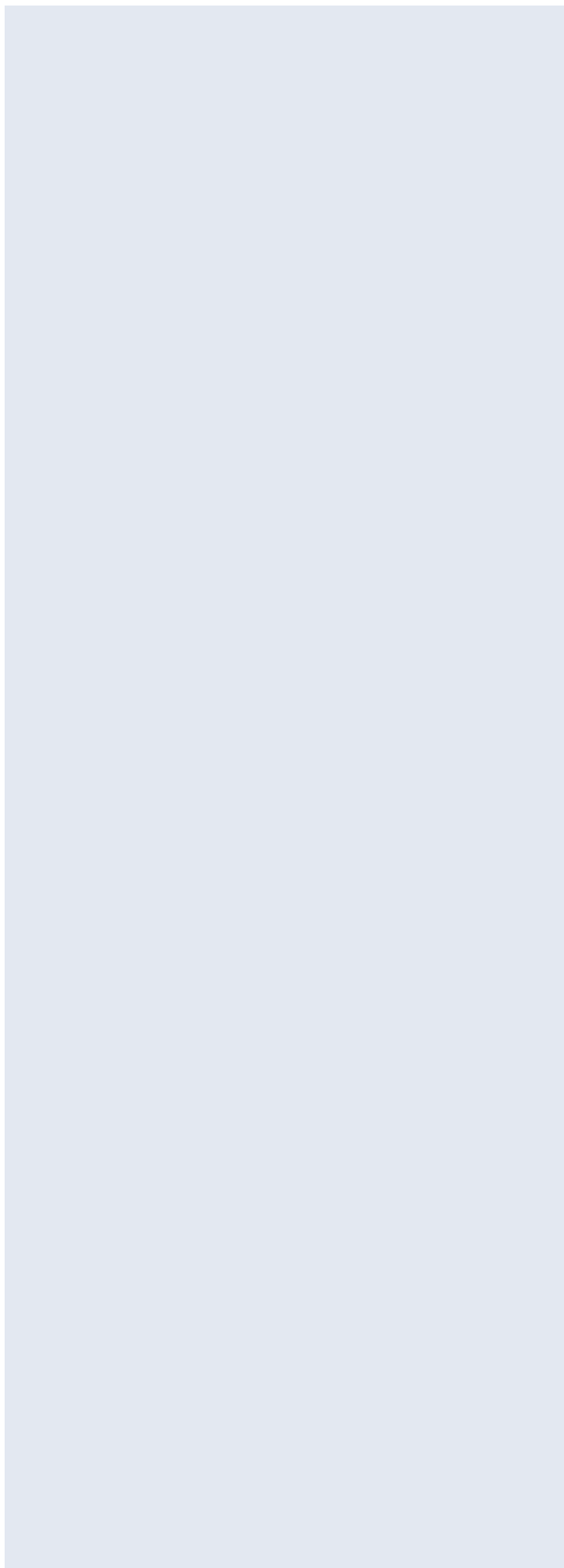
Stahování a používání obrázků z našich stránek není povoleno bez písemného souhlasu Villeroy & Boch AG.

Copyright

Villeroy & Boch AG

Ručení

Obsahy našich stránek byly vytvořeny s maximální pečlivostí. Za správnost, úplnost a aktuálnost obsahu přesto nemůžeme převzít jakoukoli záruku. Firma Villeroy & Boch AG je odpovědná za vlastní obsahy, které poskytuje k užívání, podle všeobecných zákonů. Od těchto vlastních obsahů je nutné odlišovat odkazy (“linky”) na obsahy poskytnuté jinými prodejci. Pokud dostaneme informaci, že odkazované obsahy vedou ke vzniku občanskoprávní nebo trestněprávní odpovědnosti, pak tyto odkazy odstraníme.



Impresum

Villeroy & Boch AG

Saaruferstraße

66693 Mettlach

Nemecko

Telefón: +49 (0) 68 64 / 8 10

E-mail: information@villeroy-boch.com

www.villeroy-boch.com

Sťahovanie a používanie obrázkov na našich stránkach nie je povolené bez písomného súhlasu spoločnosti Villeroy & Boch AG.

Copyright

Villeroy & Boch AG

Záruka

Obsah našich stránok bol zhotovený s maximálnou starostlivosťou. Za správnosť, úplnosť a aktuálnosť obsahu však nemôžeme prijať akúkoľvek záruku. Spoločnosť Villeroy & Boch AG zodpovedá za vlastný obsah, ktorý sprístupňuje na používanie, podľa všeobecných zákonov. Je potrebné rozlišovať medzi vlastným obsahom a krížovými odkazmi („odkazy“) na obsah sprístupňovaný inými poskytovateľmi. Ak sa dozvieme, že odkazovaný obsah môže viesť k občiansko- alebo trestnoprávnej zodpovednosti, tieto odkazy odstránime.

DE Inhaltsverzeichnis

Wichtige Hinweise.....	11
Möbelübersichten.....	12-13
Montage	14-16
Einstellungen.....	17-19

EN Contents

Important information	11
Furniture summaries.....	12-13
Installation.....	14-16
Settings.....	17-19

FR Table des matières

Remarques importantes	11
Vues d'ensemble des meubles	12-13
Montage	14-16
Réglages.....	17-19

NL Inhoudsopgave

Belangrijke opmerkingen.....	11
Overzichten meubels	12-13
Montage	14-16
Instellingen	17-19

RU Подготовка к использованию и использование

важные примечания.....	11
Обзор предметов мебели.....	12-13
Монтаж	14-16
Настройки	17-19

DE

EN

FR

NL

RU

CZ Obsah

Důležité pokyny.....	11
Přehledy nábytku.....	12-13
Montáž	14-16
Nastavení.....	17-19

SK Obsah

Dôležité upozornenia	11
Prehľad nábytku	12-13
Montáž	14-16
Nastavenia	17-19



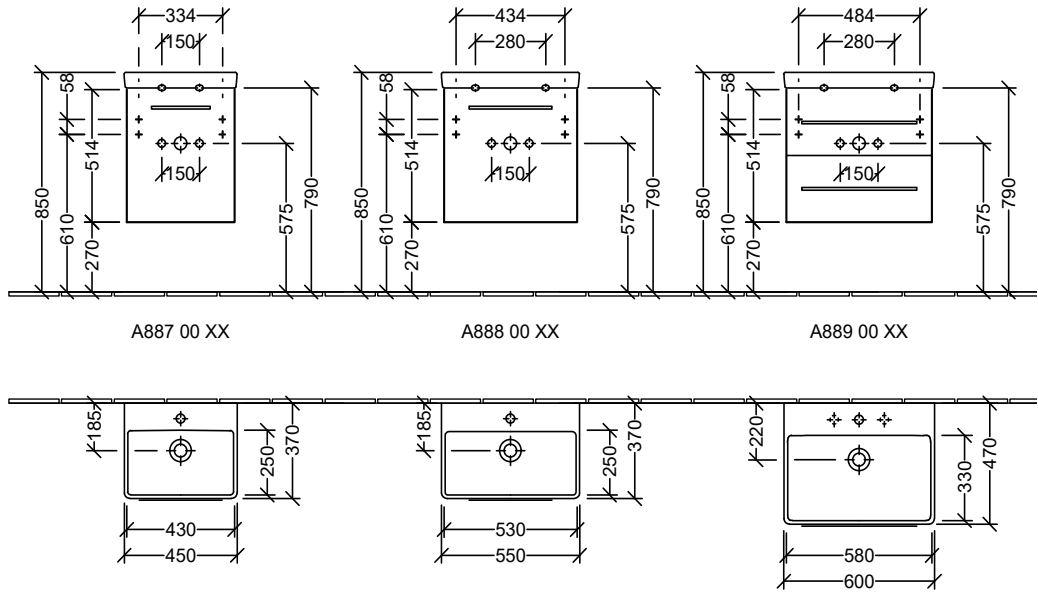
- DE Die Montage muss von zwei Personen durchgeführt werden.
- EN Two people are required for assembly.
- FR Le montage doit être réalisé par deux personnes.
- NL De montage moet door twee personen worden uitgevoerd.
- RU Монтаж следует выполнять вдвоем.
- CZ Montáž musí být prováděna dvěma osobami.
- SK Montáž musia vykonať dve osoby.

- DE Für nicht fachgerechte Installation wird jegliche Haftung abgelehnt!
- EN No liability whatsoever can be accepted for incorrect assembly!
- FR Toute responsabilité est déclinée en cas d'installation incorrecte !
- NL Voor een ondeskundige installatie wordt geen enkele aansprakelijkheid aanvaard!
- RU В случае неправильной установки любая ответственность со стороны производителя исключена!
- CZ Při nesprávné instalaci bude veškeré ručení odmítnuto!
- SK Pri neodbornej inštalácii sa neposkytuje žiadna záruka!

2 4 6-9

2 4 6-9

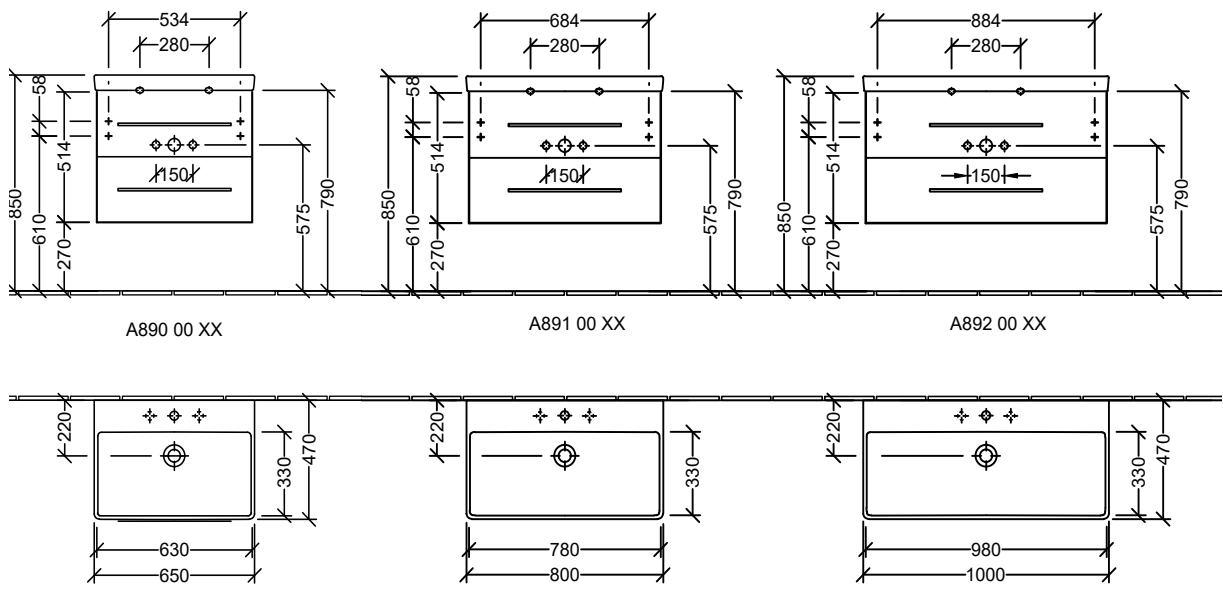
2 4 10-12



2 4 10-12

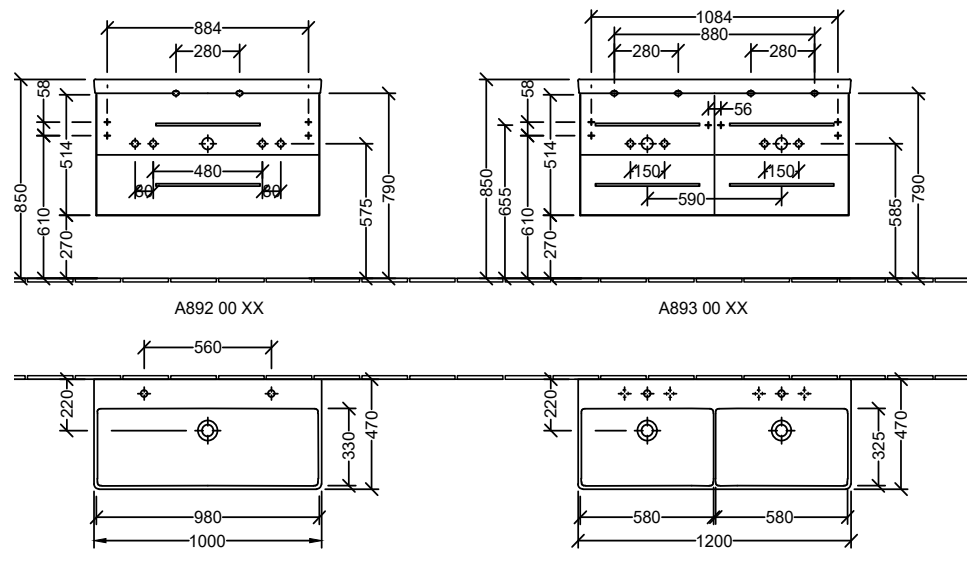
2 4 10-12

2 4 10-12



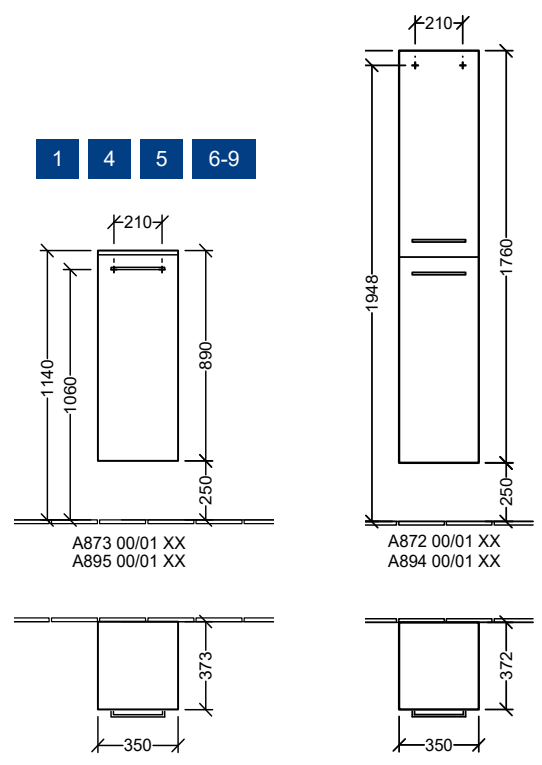
2 4 10-12

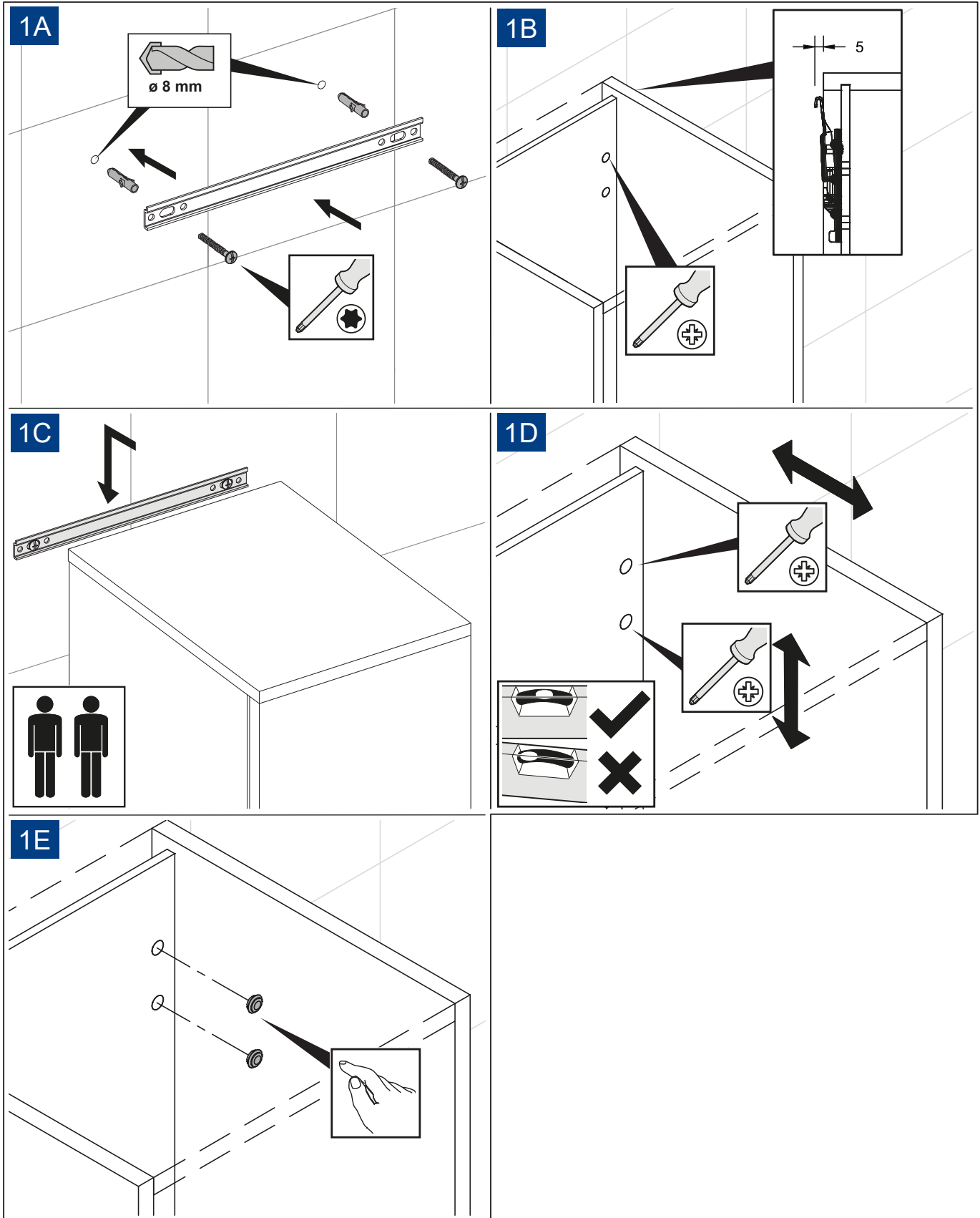
2-4 10-12

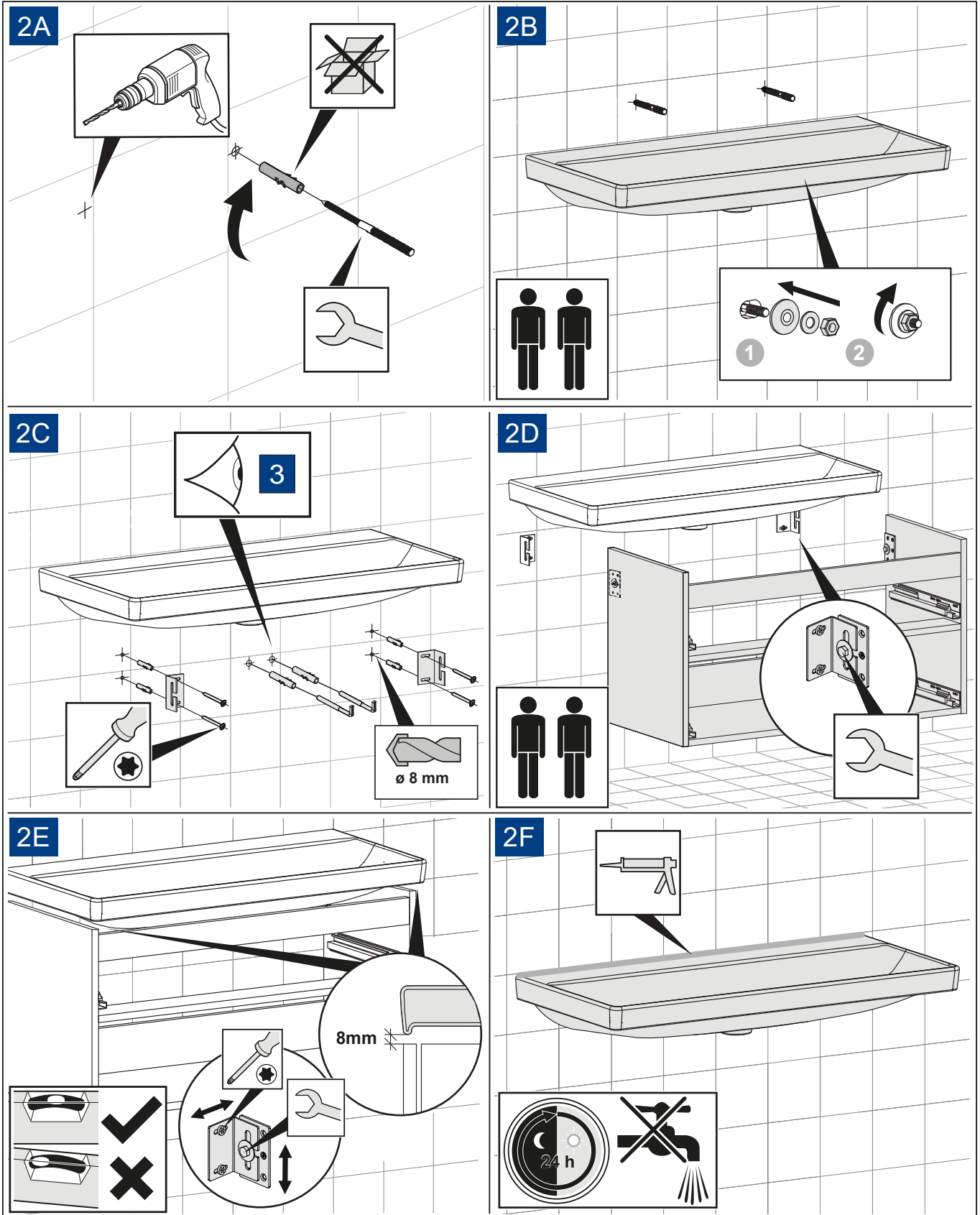


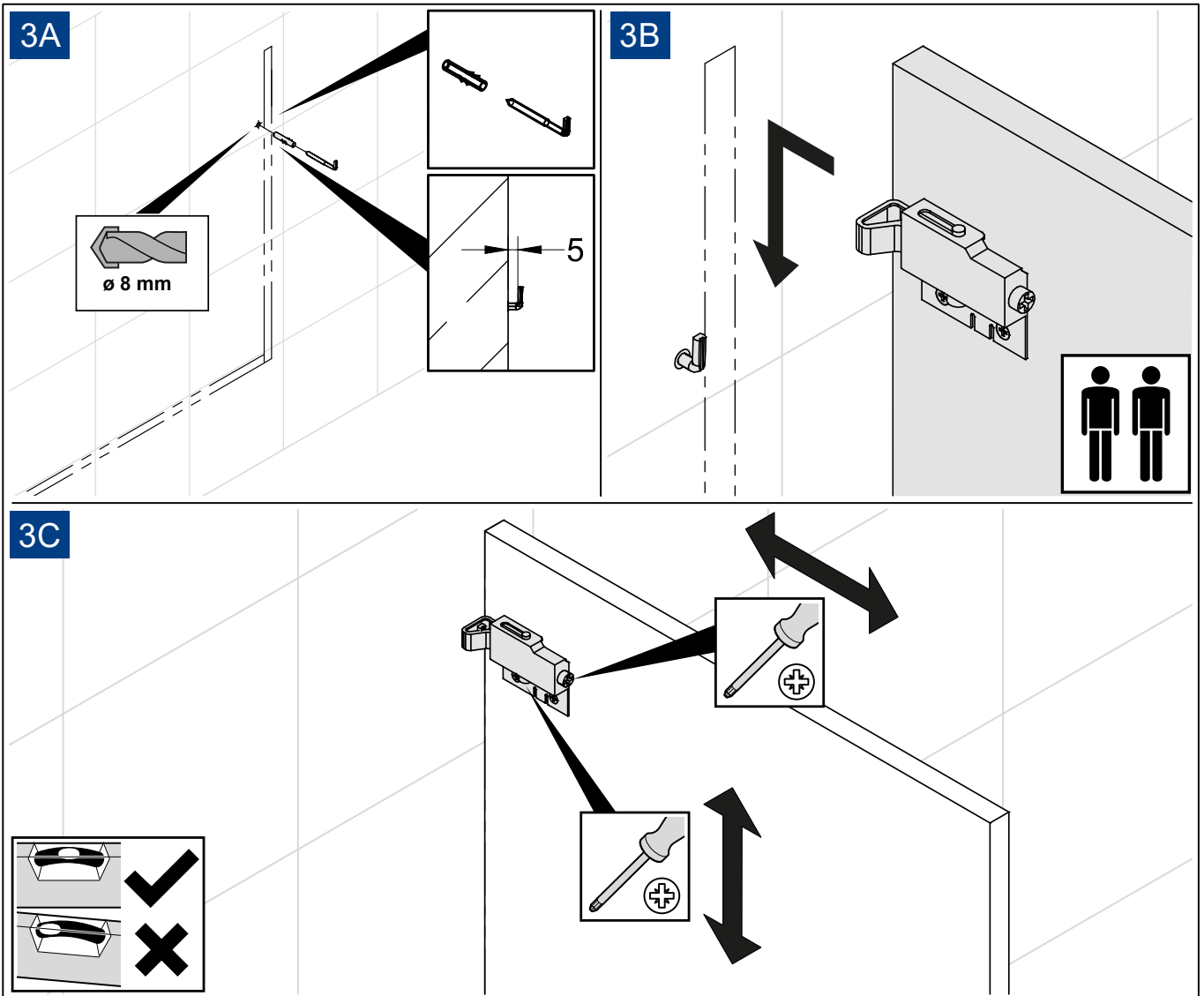
1 4 5 6-9

1 4 5 6-9

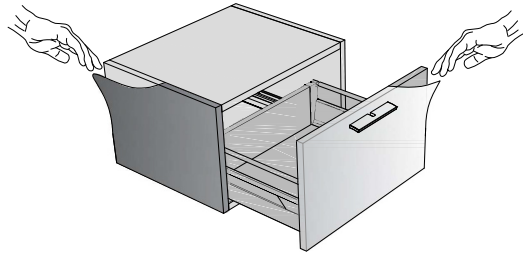






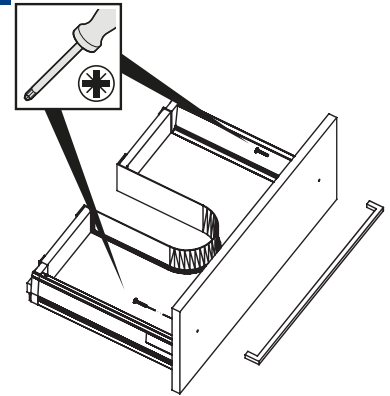


4A

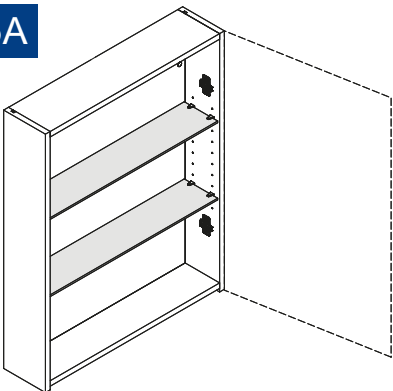


- DE Schutzfolie abziehen
- EN Pull off protective film
- FR Retirez le film protecteur
- NL Verwijder de beschermende folie
- RU Снять защитную пленку
- CZ Stažení ochranné fólie
- SK Stiahnutie ochrannej fólie

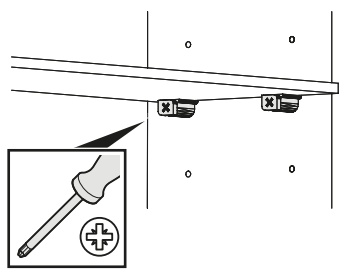
4B



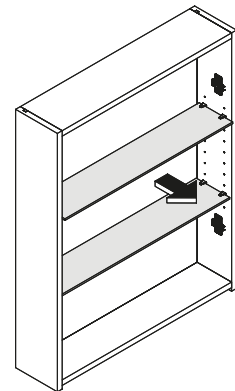
5A



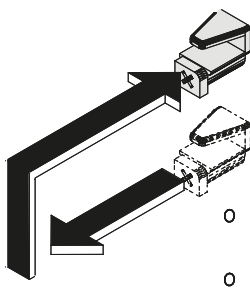
5B



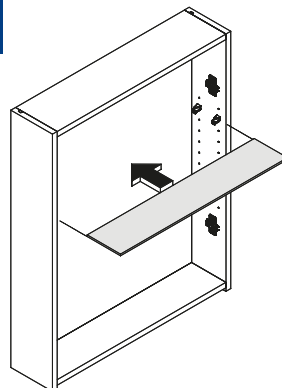
5C



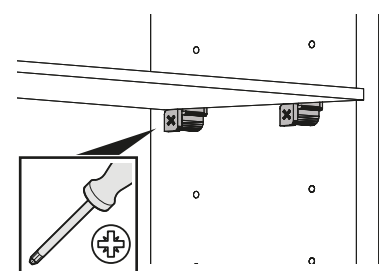
5D

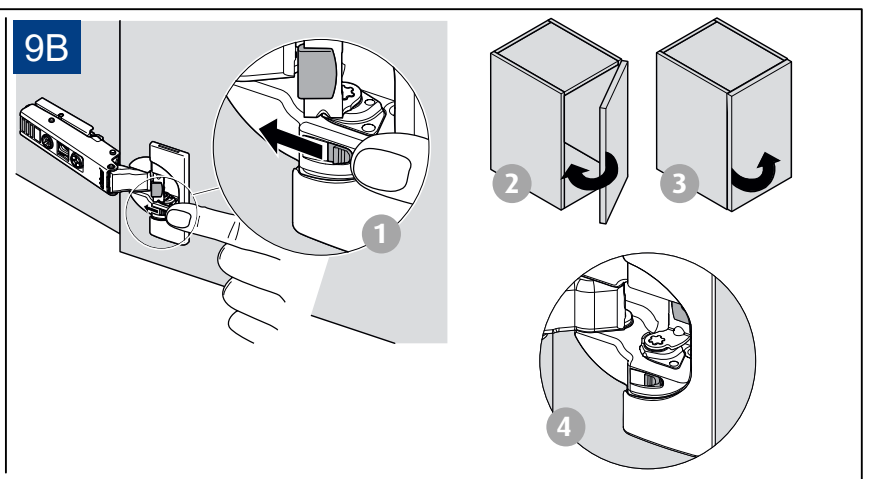
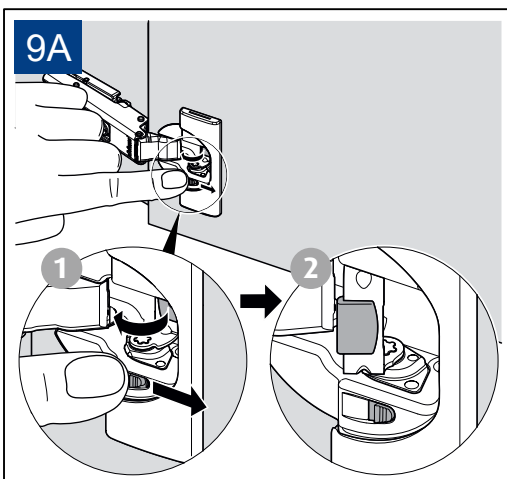
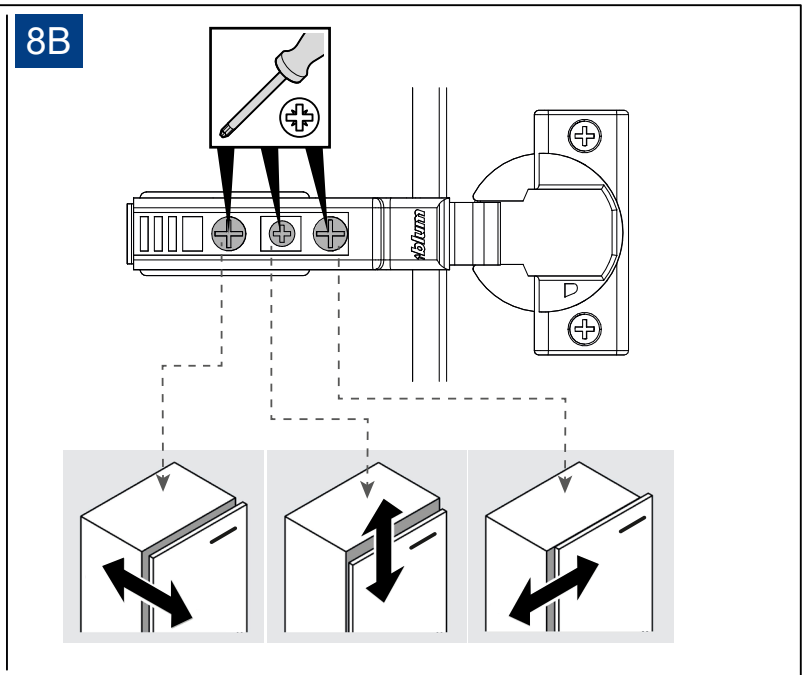
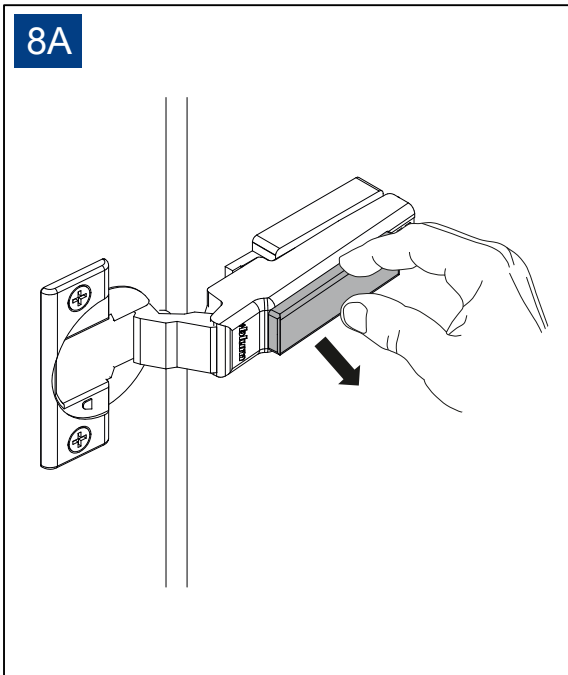
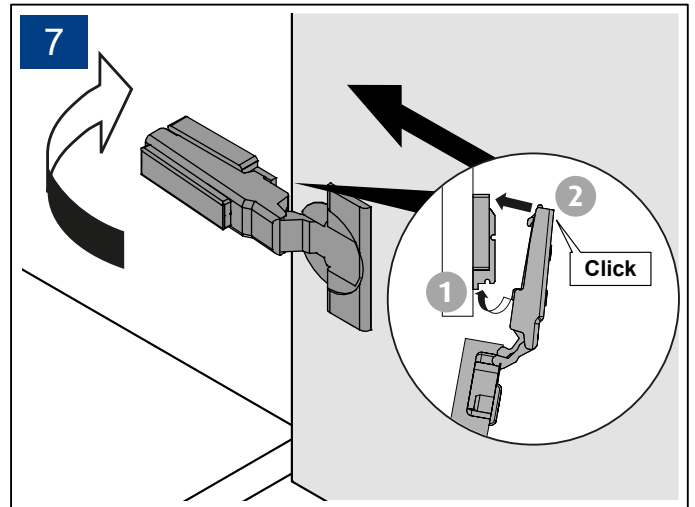
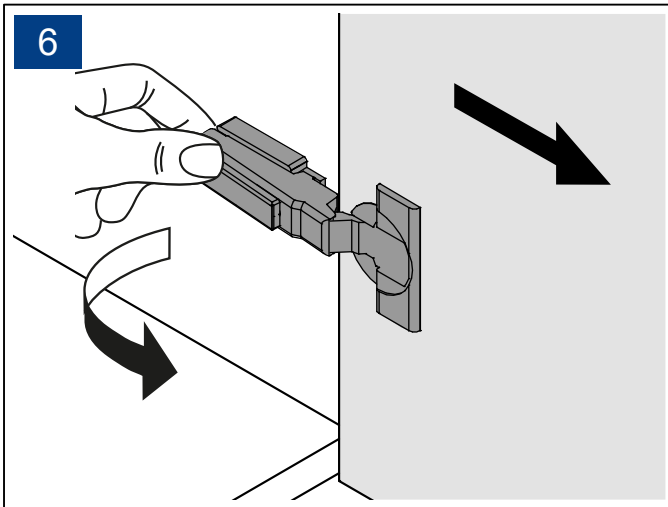


5E

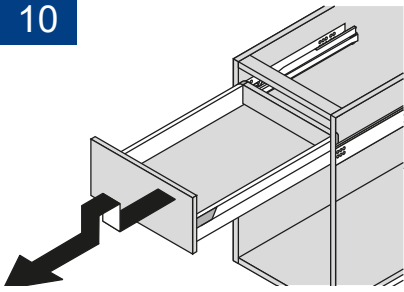


5F



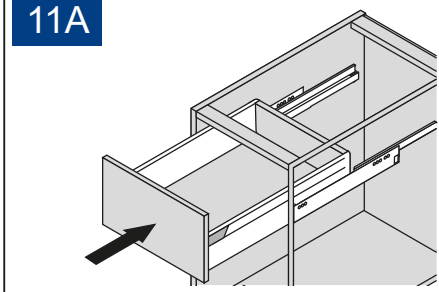


10



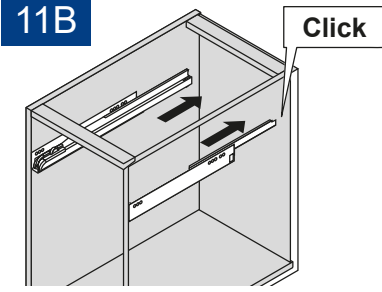
- DE Aushängen
- EN Replace
- FR Accrochage
- NL Uit het scharnier tillen
- RU Снять
- CZ Vyvěšení
- SK Vyvesenie

11A



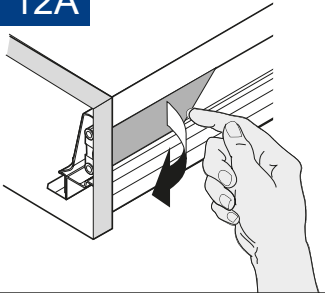
- DE Einhängen
- EN Unhinge
- FR Demontage
- NL Vasthaken
- RU Вставить
- CZ Zavěšení
- SK Zavesenie

11B

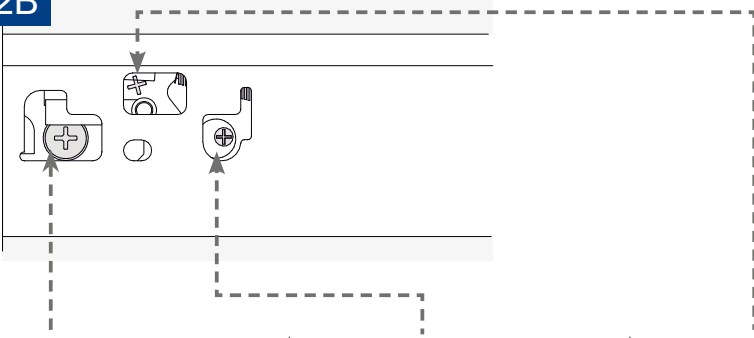


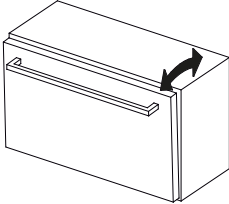
Click

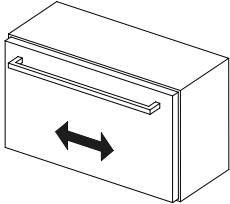
12A

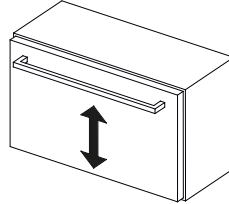


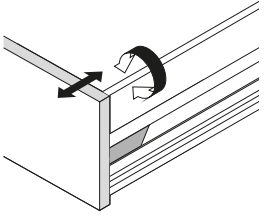
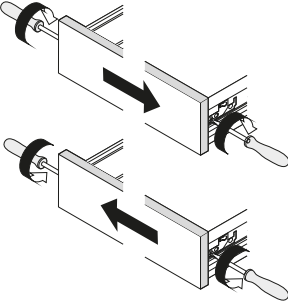
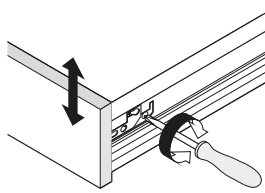
12B









- DE Demontage Schubladenblende
- EN Remove the drawer trim
- FR démontage de la facade du tiroir
- NL Demontage ladefront
- RU Демонтаж лицевой панели
- CZ Demontáž krytky zásuvky
- SK Rozobratie zásuvkovej clony



Villeroy & Boch

1748
